

# OLEFINI

Fral Nem Alma Cihazı

## FDNP96.1010

### KULLANMA KILAVUZU

CE

OAG

## İçindekiler

1	Güvenlik Uyarıları	3
2	Garanti ve Servis	3
3	Nem Alma Cihazı Tanıtımı	3
3.1	Çalışma Şekli	3-4
3.2	Defrost	4
3.3	Kontrol Paneli	4
3.4	Higrostat(Nem Kontrol Elemanı)	5
3.5	Zaman Sayacı	5
3.6	Drenaj Borusu Bağlantısı	5
3.7	Drenaj Pompası	5
4	Makinenin İlk Kez Çalıştırılması	6
5	Arıza Teşhisi	6
6	Bakım Talimatları	6
7	Teknik Özellikler	7
8	Devre Şeması	8
9	Tasfiye	9
10	CE Uygunluk Beyanı	10
11	Üretici ve İthalatçı bildirimini	11

## 1 GÜVENLİK UYARILARI

Nem alma cihazı, tüm elektrikli cihazlar için gerekli görülen topraklı elektrik prizleri kullanılarak bağlanmalıdır; FRAL Şirketi bu standarda uyulmadığı takdirde ortaya çıkabilecek tehlike ve hasarlarda sorumluluk almayı reddetmektedir.

Makineyle ilgili müdahaleler sadece kalifiye bir personel tarafından yapılmalıdır.

Makine prize takıldığında, dikey konumda olmalı ve elektrikli parçaların suyla temas etmesine neden olabileceğinden ani hareketlerden kaçınılmalıdır; bu nedenle nem alma cihazını hareket ettirmeden önce fişin prizden çıkarılması tavsiye edilir; eğer aynı türden ani hareketler nedeniyle makinenin üstüne su sıçrarsa, bu durumda nem alma cihazı kapatılmalı ve 8 saat sonra açılmalıdır.

Nem alma cihazı havayı arka kısımdan alır ve ön taraftaki ızgaradan dışarı verir. Nem alma cihazı, ızgaradan dışarı verilen havanın uygun şekilde yayılmasına olanak tanımayan dar alanlarda çalıştırılmamalıdır. Bunun yerine, makinenin yan taraflarının duvara yakın olmasına izin verilmektedir.

Nem alma cihazı en sıkı güvenlik kurallarına uygun olarak tasarlanmış ve üretilmiştir. Bu nedenle, ucu sivri aletler (tornavidalar, iğneler ya da benzerleri), filtrenin değiştirilmesi için açıldığında arka paneldeki açıklıktan ya da ızgaradan içeri sokulmamalıdır.

Makine su kullanarak temizlenmemelidir. Makinenin temizlenmesi için nemli bir bez kullanın. Daha önce fişi prizden çekmeyi unutmayın.

Ön panel üzerine herhangi bir bez veya başka şeyler koymak için kullanılmamalıdır: hasar ya da tehlikeye sebep olabilir.

Filtre periyodik olarak temizlenmelidir (normalde her ay), tozlu odalarda daha sık temizlenmelidir. Filtre kirli olduğunda, hava devridaimi ve dolayısıyla makine performansının azaldığını unutmayın.

## 2 GARANTİ VE SERVİS

Nem alma cihazınız malzeme ve işçilik hatalarına karşı 2 (iki) yıl garantilidir. Bu el kitabında yer alan kurallara uyulmaması ve nem alma cihazı üzerinde önceden izin alınmadan değişikliğe gidilmesi, garantinin geçersiz hale gelmesine yol açacaktır.

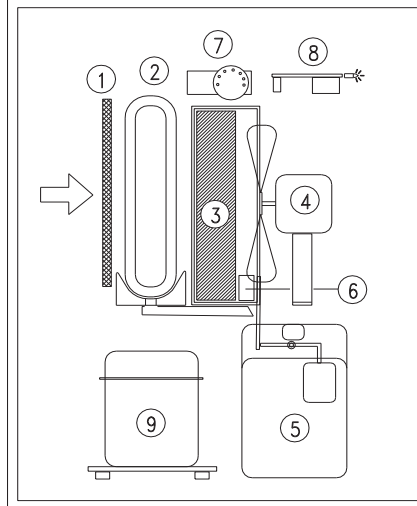
**Nem alma cihazlarıyla ilgili olarak Gümrük ve Ticaret Bakanlığı tarafından belirlenen minimum kullanım ömrü 10 (on) yıldır. İmalatçı ve ithalatçı firmalar bu süre içerisinde cihazların bakımını ve onarımını yapma, yedek parçalarını sağlamak zorundadır.**

## 3 NEM ALMA CİHAZI TANITIMI

### 3.1 ÇALIŞMA ŞEKLİ

Nem alma cihazı soğutma çevrimli bir nem gidericidir: nemli hava evaporatör kısmındaki soğutucu yüzeylerinden geçerken çığ nokta sıcaklığının altına düşerek içerisindeki nem yoğunlaşmaya başlar ve yoğunlaşan nem su toplama kabında toplanır. Evaporatörden çıkan soğuk ve kuru hava kondenserden geçirilerek tekrar ısıtılır. Odaya nemi alınmış ve sıcaklığı oda sıcaklığından bir kaç derece artırılmış olarak üflenir.

Şekil 1'e referansla, hava nem alma cihazının arkasından içeri çekilir ve daha sonra filtreden (1), evaporatörden (2), kondenserden (3) geçer. Son olarak, motor fanı (4) havayı ön ızgaralı panelden odaya geri gönderir: yoğuşan su tankta (5) toplanır. Mikrosiviç (6) tanktaki su doğru seviyeye yükselip su taşma kolunu kaldırıncaya makineyi durdurur. Higrostat(nem kontrol elemanı) (7) nem en yüksek ön ayar değerine erişince nem gidericiyi çalıştırır. Bir elektronik devre (8) defrostu (evaporatör üzerindeki buzlanmayı) kontrol eder ve kompresörün (9) çok kısa zaman aralıklarıyla üst üste çalıştırma yapmasını önler.



Şekil1

### 3.2 DEFROST

Sıcak gaz defrost sistemli modeller bir by-pass valfi ve özel bir elektronik-karta sahiptir. Sıcak gaz defrostunun çalışma şekli nem alma cihazlarına özgü özel bir Fral sistemidir: bu sistem bir termostat ve gerekli olduğunda ve gerektiği süreyle sadece sıcak gaz bypassını kullanan bir elektronik kontrolden meydana gelir; bu uygulama sıcak gaz kullanım aşamalarını azaltarak makine ömrünü uzatır.

### 3.3 KONTROL PANELİ

Kontrol paneli her zaman makinenin üst tarafına yerleştirilir ve 4 ışıklı gösterge içerir:

GÜÇ (BESLEME): makineye elektrik enerjisi verildiğinde yanan kırmızı ışık;  
DOLU (ALARM): su tankı dolu olduğunda ya da pompa uygun şekilde çalışmadığında ve tankta tekrar su bastığında yanan yeşil ışık. Bu ışık yanarken, makinelerin çalışması duracaktır.  
DEFROST: kompresör "bekleme durumunda ya da boştayken" yanan kırmızı ışık  
ÇALIŞMA (ÇALIŞIYOR): nem kontrol elemanı makineyi otomatikman çalıştırdığında yanan kırmızı ışık.



### 3.4 HİGROSTAT (NEM KONTROL ELEMANI)

Makinenin ön ya da arka tarafına yerleştirilebilir.

1'den 5'e, 1'den 7'ye değişen bir numara aralığı içerir. Minimum değer %80'e, en yüksek değer %20'ye karşılık düşer; ara değerler (3-4), önerilmekte olan iyi bir değer olan yaklaşık %55 civarını göstermektedir.

"CONT" konumunda, makine oda içindeki bağıl nemden bağımsız olarak sürekli olarak çalışmaya devam edecektir.

"OFF" konumunda, makine çalışmaz.



### 3.5 ZAMAN SAYACI

Bazı modellerde, makinenin arka tarafında bir zaman sayacı yer almaktadır: bu makinenin çalışma süresini gösterecektir.



### 3.6 DRENAJ BORUSU BAĞLANTISI

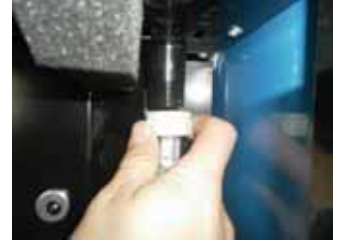
Nem alma cihazı doğrudan sabit bir drenaj borusuyla bağlanabilir; bu durumda borunun bağlantı tertibatına sabitlenmesine olanak tanımak için su tankı sökülmelidir.

Bağlantı için, bir ucunda 3/4" dişi bağlantısı bulunan bir boru kullanılır.

Küresel vanalı makinelerde su tankı bağlanmadığında makine çalışmayacaktır.

Bazı makinelerde su tankı bulunmadan çalışmasına olanak tanıyan bir mikro siviç bulunurken, diğer makinelerde küresel-vana yakınında yer alan dil şeklinde parça elden geçirilmelidir.

Tankın önde yer aldığı makinelerde, makineyle sağlanan özel bir tertibat su tankı odasının sağ üst kısmına yerleştirilmeli ve verilen kauçuk parça su tankının ön kısmında sol üst kısımda bulunan mikro siviçi bloke etmek için kullanılmalıdır.



Şekil 2

### 3.7 DRENAJ POMPASI



İsteğe bağlı olarak cihazlar drenaj pompası ile birlikte gelir.

Pompa beslemesinin kauçuk borusunu bir atık borusuna ya da benzeri bir yere yerleştirin. Borunun dar geçişlerden ötürü boğulmamasına dikkat edin.

Pompa içine yerleştirilmiş olan küresel vanayla kontrol edilerek otomatikman çalışmaktadır.

Makineyi hareket ettirmeden önce, pompa tankının boşaltılması için pompa üzerindeki düğmeye basın. Eğer pompa düzgün çalışmıyorsa, kompresör durur ve yeşil ışık yanar. Bu durumda borunun durumunu kontrol edin. Pompanın maksimum basma yüksekliği 3.5-4 metre civarındadır.

## 4 MAKİNENİN İLK KEZ ÇALIŞTIRILMASI

Nem gidericiyi çalıştırmadan önce, makinenin en az 2 saat dikey konumda durmasını sağlayın. Eğer bu prosedür uygulanmazsa, kompresörde tamiri zor hasarlar meydana gelebilir. Daha sonra nem alma cihazı 230 V tek fazlı enerji prizine takılır.

Kırmızı 'GÜÇ' ışığı makineye doğru enerji beslemesinin geldiğini onaylayarak yanacaktır. Eğer 'ÇALIŞIYOR' lambası hala yanmadıysa, kontrol panelindeki düğmeyi bu lamba yanana dek saat yönünde döndürün. 'DEFROST (BEKLEMEDE)' lambası da yanacak ve yaklaşık 5 dakika sonra nem giderici çalışmaya başlayacaktır.

Kırmızı ışık (ALARM) yanıyorken, makine çalışmaya başlamayacaktır: su tankının boş olup olmadığı ve doğru ayarlandığı kontrol edilmelidir; pompalı makinelerde, pompanın işlevini yerine getirdiği kontrol edilmelidir.

## 5 ARIZA TEŞHİSİ

İlk önce kırmızı "GÜÇ" ışığının "AÇIK" olduğundan emin olun: bu makineye akım geldiğini göstermektedir. Eğer enerji beslemesi ışığı açık değilse, bağlantı fişinin ana hat prizine doğru şekilde bağlandığından emin olun. Bunların tümünü kontrol ettikten sonra ışık hala yanmıyorsa, bu durumda yetkili servisi arayın.

Yeşil "DOLU" ışığının kapalı olduğundan emin olun; eğer bu durumda değilse, Drenaj borusunun doğru konumda olduğunu kontrol edin.

Kırmızı "ÇALIŞIYOR" ışığının açık olduğundan emin olun: bu nem kontrol cihazının makinenin çalışmasını etkinleştirdiği anlamına gelmektedir. Nem alma cihazı su tankının boşalması ya da ayar nem değerine erişilmesi nedeniyle belirli bir süre durduktan sonra tekrar devreye girdiğinde, eğer nem kontrol cihazı makinenin çalışmasını gerektiriyorsa, iki merkezi kırmızı ışık yanında kırmızı "Beklemede" ışığı da yanacaktır. Bu 5 dakikalık süre içinde, sadece motor fanı çalışırken kompresör kapalıdır. Bu çalışma çevrimi soğutucunun çözülmesine olanak tanımak üzere her 45 dakikada bir tekrarlanır. Kırmızı "Beklemede" ışığı 6 dakikadan daha uzun süre kapalı kalıyorsa, nem gidericinizi servis merkezine götürmeniz gerekmektedir.

Makine doğru çalışıyor gibi gözüküyorsa (iki merkezi kırmızı ışık açık), ama yoğunlaşma suyu üretmiyor ya da çok az üretiyorsa, bağıl nemin %40-45'den az olup olmadığı kontrol edilmelidir; eğer bağıl nem bundan daha yüksekse, makine servis tarafından kontrol ettirilmelidir.

## 6 BAKIM TALİMATLARI

### HAVA FİLTRESİ TEMİZLİĞİ

İstenen tek periyodik bakım ayda bir kez, ya da eğer nem alma cihazı her gün saatlerce çok tozlu ortamda çalışıyorsa daha sık olarak filtrenin temizlenmesidir.

Temizlik filtreyi delikli panel zemine bakacak şekilde tutarak su jeti uygulamakla gerçekleştirilmekte, böylelikle su jeti delikli panelden filtreye basınç uygulamaktadır.

Birkaç yıl çalışma sonrasında, kondenseri basınçlı havayla temizlemek gerekebilir. Bu işlem uzman bir teknisyen tarafından yapılmalıdır. Bu temizlik makinenin performansını ve kullanım ömrünü artıracaktır.

Not: Yedek filtreleri servisten edinebilirsiniz.

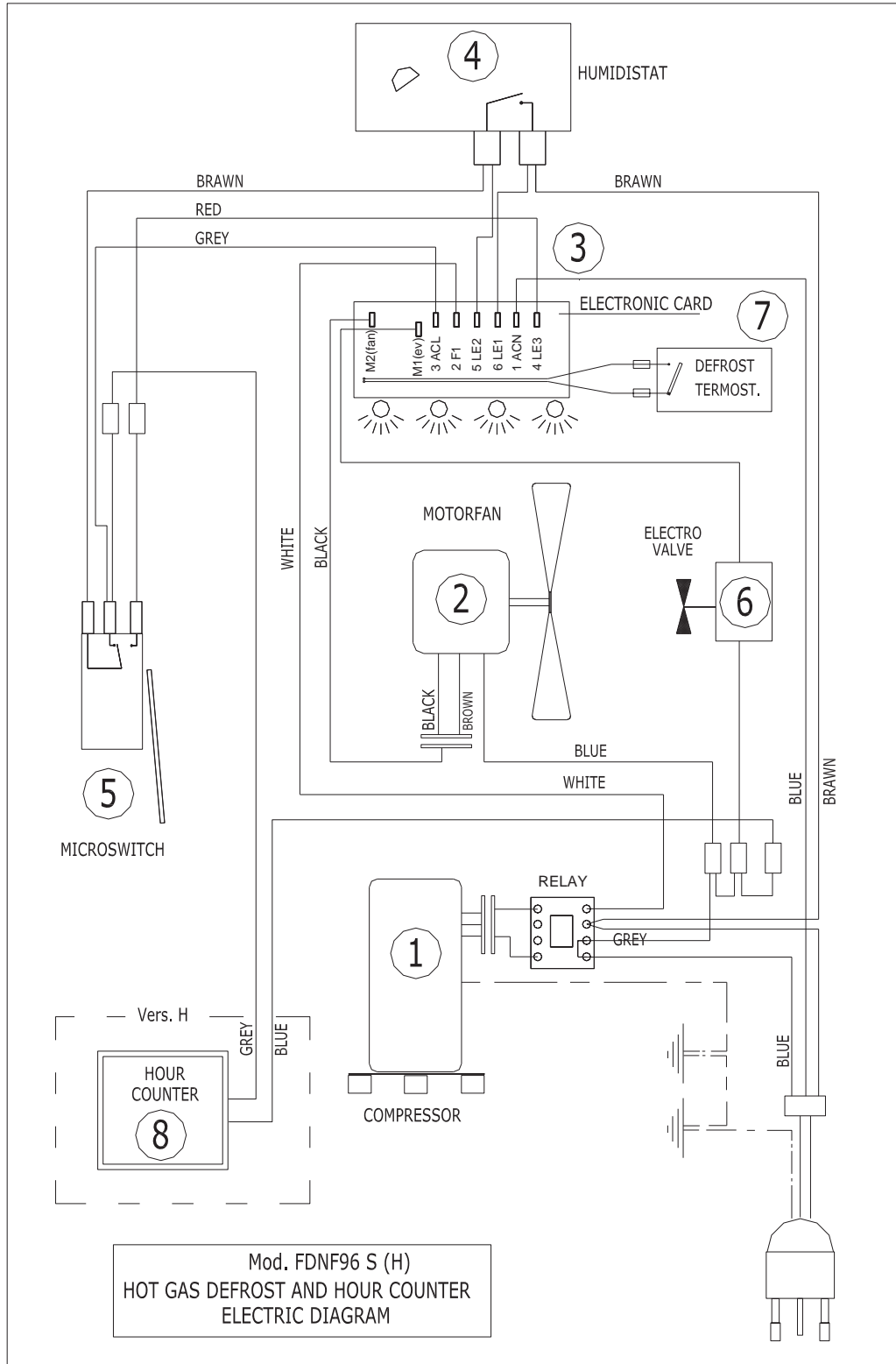
## 7 TEKNİK ÖZELLİKLER

<b>Model</b>	<b>FDNP96.1010</b>
Enerji beslemesi	230V/1ph/50Hz
Nominal ortalama güç tüketimi. (20°C- 60% bağıl nemde)	1050 W
Maksimum güç tüketimi (35°C-70% bağıl nemde)	1480 W
Çekilen maksimum akım (35°C-70% bağıl nemde)	7.2 A
Kilitli rotor akımı	28.0 A
Hava debisi	1000 cm/h
Ses basıncı seviyesi (açık havada 3 metre mesafede)	52 dB (A)
Soğutucu akışkan R410A	820 g
Standart Defrost kontrol sistemi	elektronik
Sıcak gaz defrost kontrol sistemi (opsiyonel)	termost./elektronik
Yoğuşma suyu tankı kapasitesi	14 kg
Yoğuşma suyu drenaj borusu bağlantısı (erkek)	3/4"
Çalışma sıcaklığı aralığı (standart model)	7-35 °C
Çalışma sıcaklığı aralığı (sıcak gaz defrost modeli)	1-35 °C
Çalışma bağıl nem aralığı (<30°C)	35 - 98 %
Nem alma kapasitesi (30°C- 80%)	80 l/24h
Nem alma kapasitesi ( 32°C-90%)	96 l/24h
Tank boşken ağırlık	56 kg
Boyutlar UzunlukxGenişlikxYükseklik (mm)	650x575x1000

### FARKLI ORTAM SICAKLIKLARI VE NEM KOŞULLARINDA NEM ALMA KAPASİTESİ

Mod.	10°C 60%	10°C 80%	15°C 60%	15°C 80%	20°C 60%	20°C 80%	25°C 60%	25°C 80%	27°C 65%	27°C 80%	30°C 80%	32°C 90%
FDNF 96SH	15l/24H	25l/24H	22l/24H	33l/24H	30l/24H	45l/24H	32l/24H	55l/24H	45l/24H	60l/24H	80l/24H	96l/24H

## 8 DEVRE ŞEMASI



- 1) Kompresör 2) Fan 3) Elektronik Kart 4) Nem Kontrol Elemanı 5) Mikro siviç 6) Elektrovalf 7)Termostat 8) Zaman Sayacı



## 9 TASFİYE



### KULLANICILARA UYARI

2002/95/CE, 2002/96/CE ve 2003/108/CE yönetmeliklerinin amacı ve gerçekleşmesi, atılacak atıklar kadar elektriksel ve elektronik uygulamalarda zararlı maddelerin kullanımının azaltılmasına bağlıdır. Üzeri çarpılı atık bidonu sembolü ürünün kullanım ömrünün bitişinde diğer atıklardan farklı bir yerde toplanması gerektiğini göstermektedir. Bu nedenle kullanıcının uygulamayı elektriksel ya da elektronik atıkların toplanmasına uygun olan onaylı noktalara bırakması ya da satıcıya geri vermesi gerekmektedir.

Atıkların yasa dışı şekilde tasfiye edilmesi idari yaptırımların uygulanmasına yol açacaktır.

---

# UYGUNLUK BEYANI



(Düşük Voltaj ve Elektromanyetik Uygunluk Topluluk direktifleri)

**FRAL** Company s.r.l. Viale dell'Industria e dell'Artigianato 22/c – 35010 Carmignano di Brenta – PD – işbu vesileyle aşağıdaki ürünlerin:

## Nem Alma Cihazı FDNF96SH.1002

Avrupa Norm ve Yönetmeliklerine güvenlik ve elektromanyetik açıdan uygunluk çerçevesinde tasarlanmış, üretilmiş ve dağıtılmış olduğunu beyan eder:

MAKİNE NORMLARI - 2006/42/CE;  
DÜŞÜK GERİLİM UYGULAMALARI GÜVENLİK YÖNETMELİKLERİ 2006/95/CE;  
ELEKTROMANYETİK UYGUNLUK (EMC) – 2004/108/CE.

İşbu nem gidericinin IEC Yönetmelikleri:  
CEI-EN 60335-2-40, CEI-EN 55014-1, 55014-2'e uygun olduğu onaylanmaktadır.  
Makine, RoHS Avrupa Normları'na göre imal edilmektedir 2011/65/UE.

Carmignano di Brenta, 21/02/2013

Yasal Temsilci  
Müh. Alberto Gasparini

## 11 ÜRETİCİ VE İTHALATÇI BİLDİRİMİ

### İMALATÇI FİRMA:

#### FRAL

Viale dell'Industria e dell'Artigianato  
22/C-35010 Carmignano di Brenta  
ITALY  
Tel: 0039-049-9455839  
Fax: 0039-049-5991129  
www.fral.it

### İTHALATÇI FİRMA:

#### OAC İKLİMLENDİRME AŞ.

OAC Plaza Gürsel Mh. Nurtaç Cad.  
No:71 Kağıthane – İstanbul  
TÜRKİYE  
Tel: (212)297 22 22 (Pbx)  
Fax: (212) 297 97 02  
[www.oac.com.tr](http://www.oac.com.tr)

## CE DEKLERASYONUNU VEREN FİRMA

#### FRAL

Viale dell'Industria e dell'Artigianato  
22/C-35010 Carmignano di Brenta  
ITALY  
Tel: 0039-049-9455839  
Fax: 0039-049-5991129  
www.fral.it

## ENERJİ TÜKETİMİ AÇISINDAN VERİMLİ KULLANIMINA İLİŞKİN BİLGİLER

- \* - Kullanılacak ortama uygun kapasitede cihaz tercih edilmesi enerji verimliliğini artıracaktır.
- \* - Nem alma cihazının çalışması için gerekli voltaj değerlerinin düzenli olması elektrik tüketimini azaltır.
- \* - Nem alma cihazının teknik özelliklerinde belirtilen uygun kablo kesiti kullanılması cihazın enerji tüketimini azaltacaktır
- \* - Nem alma cihazının düzenli bakımlarının yapılması enerji tüketimini azaltacak ve ürünün kullanım ömrünü uzatacaktır.

Sürekli yeni ürün çalışmaları nedeniyle cihazların teknik özellikleri ve tasarımında önceden haber vermeksizin değişiklik yapılabilir.

\*-Baskıdan kaynaklanan hatalardan üretici ve ithalatçı firma sorumlu değildir.

## OAC İKLİMLENDİRME AŞ. YETKİLİ SERVİS LİSTESİ

	FİRMA ADI	İLÇE	İL	YETKİLİ	TELEFON	GSM
1	FATİH TEKNİK	Seyhan	ADANA	İbrahim Mihçı	0 535 344 19 04	0 535 344 19 04
2	LİDER SOĞUTMA	Kozan	ADANA	Hüseyin Kurt	0 322 515 08 85	0 535 696 43 55
3	TOROS KLİMA	Merkez	ADANA	Evren Özkutlu	0 322 233 00 04	0 533 489 03 90
4	BİZİM SERVİS	Çukurova	ADANA	Mehmet Elitaş	0 322 235 34 34	0 533 777 87 61
5	ÖZEL MEKANİK	Seyhan	ADANA	Özkan Özel	0 322 435 75 80	0 533 659 68 68
6	ÇUKUROVA TEKNİK	Ceyhan	ADANA	Gökhan Göçmener	0 322 612 33 66	0 541 550 70 90
7	MAVİ TEKNİK	kahta	ADİYAMAN	HACI yusuf Duran	0 416 726 04 61	0 533 631 04 61
8	AYDIN KLİMA	Merkez	ADİYAMAN	Aydın Kurt	0 416 213 34 84	0 532 493 87 49
9	ELİTE TEKNİK	Merkez	AFYON	Berrin İşbilir	0 272 215 67 90	
10	GÜLER ELEKTRİK	MERKEZ	AĞRI	Levent Budak	0 472 215 99 36	0 555 967 33 32
11	ARDA TEKNİK	MERKEZ	AKSARAY	Tahsin Çavdar	0 382 214 12 42	0 542 212 14 28
12	VEDAT SOĞUTMA	Merkez	AMASYA	Vedat Sarıkoca	0 358 218 42 46	0 533 775 62 11
13	KAYA TEKNİK	Öveçler	ANKARA	Engin Kaya	0 312 481 99 88	0 532 261 33 10
14	DEMİR ELEKTRİK	Çankaya	ANKARA	Tarik Tokdemir	0 312 362 79 09	0 542 278 42 72
15	DOĞUŞ KLİMA	Alanya	ANTALYA	Mustafa Coşkun	0 242 522 57 87	0 533 519 50 55
16	ÜNAL TEKNİK	Merkez	ANTALYA	Bekir Onur Ünal	0 242 244 09 11	0532 580 46 75
17	MEKATEK İSITMA SOĞ.SİST.	Merkez	ANTALYA	Tahir Babacan	0 242 248 31 14	0 543 463 03 08
18	SAĞIROĞLU TEKNİK	Konyaaltı	ANTALYA	Mustafa Sağır	0 242 248 25 25	0 542 747 42 70
19	YEŞİLOVA TEKNİK	Muratpaşa	ANTALYA	Süleyman Yeşilova	0 242 237 37 47	0 535 964 83 56
20	ÖZÇELİK SOĞUTMA	Muratpaşa	ANTALYA	Osman Çelik	0 242 345 75 80	0 545 614 48 64
21	HİLAL TEKNİK	Muratpaşa	ANTALYA	İbrahim Urgan	0 242 242 41 33	0 541 338 40 07
22	DENİZ SOĞUTMA	Kaş	ANTALYA	Ali Gökhan Özak	0 242 836 27 12	0 506 755 61 86
23	TUEM TEKNİK	Demre	Antalya	emin taş	0 242 871 65 55	0 555 964 83 55
24	YILDIRIM TEKNİK SERVİS	Merkez	ARTVİN	Hüsnu Yıldırım	0 466 212 87 55	0 532 408 39 28
25	GÜNGÖR SOĞUTMA	Merkez	AYDIN	Nusret Güngör	0 256 225 62 62	0 530 519 19 26
26	KENT İKLİMLENDİRME	Nazilli	AYDIN	Ömer Saltak	0 256 312 48 49	0 532 411 28 69
27	ASYA KLİMA	Söke	AYDIN	Asım Talancı	0 256 513 11 13	0 533 602 73 55 0 549 602 73 55
28	ADA TEKNİK	Kuşadası	AYDIN	Kadir Düzen	0 256 612 45 25	0 533 433 38 97
29	EMYİL TEKNİK	Merkez	BALIKESİR	Yılmaz Yeşil	0 266 239 39 68	0 542 204 94 70
30	ISOTEM SERVİS	Merkez	BARTIN	Can Mutlu	0 378 227 18 28	0 542 324 50 97
31	HUZUR SOĞUTMA	Merkez	BATMAN	Selim Bey	0 488 213 54 11	0 533 310 00 15
32	PINAR SOĞUTMA	Merkez	BİNGÖL	Muhammed Pınar	0 426 214 11 91	0 543 592 85 20
33	SOLMAZ SOĞUTMA	Merkez	BITLİS	Murat Solmaz	0 434 226 04 98	0 537 476 50 77
34	DENİZ ELEKTRİK	Merkez	BOLU	Emin Aksoy	0 374 217 18 17	0 532 245 45 25
35	AKÇAY BOBİNAJ	Merkez	BURDUR	Nuri Akçay	0 248 234 52 46	0 542 803 66 18
36	GÜLTAŞ İSITMA VE SOĞUTMA	Merkez	BURDUR	Cemal Gülhan	0 248 233 81 21	0 545 406 78 77
37	MARMARA SOĞUTMA	Yıldırım	BURSA	sedat bey	0 224 326 43 55	0 541 326 43 55
38	ALTYA İKLİMLENDİRME SAN.TİC.LTD.ŞTİ	İnegöl	BURSA	Mesut Altay	0 224 711 44 11	0 532 405 66 36
39	ÖZÇELİK SERVİS	Merkez	ÇANAKKALE	Mehmet Özçelik	0 286 217 44 94	0 555 860 11 55
40	İKLİM İKLİMLENDİRME	Merkez	ÇORUM	Akif Çıtak	0 364 212 25 00	0 537 501 67 77
41	CAN İKLİMLENDİRME	Kayapınar	DIYARBAKIR	Necmettin Eriman	0 412 290 45 75	0 505 843 27 00
42	HIZLI SERVİS	Merkez	DÜZCE	Osman Çiçek	0 380 512 26 00	0 533 310 99 96
43	SIRMA SOĞUTMA	Merkez	EDİRNE	Murat Sırma	0 284 212 55 28	0 541 264 07 92
44	ŞEN ELEK.LTD.ŞTİ	Keşan	EDİRNE	Recep Güner	0 284 714 20 65	0533 818 88 49
45	GÖLEMEN İSITMA SOĞ.	Ayşekadın	EDİRNE	Serkan Gölemen	0 284 225 07 60	0 533 512 51 19
46	DONAT SOĞUTMA	Merkez	EDİRNE	HALİL DONAT	0 284 235 25 26	0 532 670 48 36
47	KAR SOĞUTMA	Merkez	ELAZIĞ	Ali Nacar	0 424 218 38 02	0 532 617 46 55
48	TUNCER TEKNİK	Merkez	ELAZIĞ	Sadullah Tuncer	0 424 224 37 57	0 539 303 25 90
49	FIRAT TEKNİK TİCARET	Merkez	ERZİNCAN	Çetin Polat	0 446 224 44 45	0 532 496 76 73
50	NUR TEK SOĞ.	Yakutiye	ERZURUM	Zafer Yanger	0 442 213 24 44	0 530 822 89 42
51	ESKOM KLİMA	Merkez	ESKİŞEHİR	Abdullah Özer	0 222 234 35 73	0 536 458 59 09
52	ATAK İSITMA SOĞUTMA	Odumpazarı	ESKİŞEHİR	Veysel Atak	0 222 230 90 70	0 546 901 41 41
53	ARTI SERVİS	Merkez	ESKİŞEHİR	Harun Kocakaya	0 222 233 46 00	0 505 962 26 92
54	ÖZKAR TEKNİK SOĞUTMA	Nizip	GAZİANTEP	Abdulkadir Diker	0 342 517 81 19	0 533 564 17 83
55	AKTİF SERVİS	Şahinbey	GAZİANTEP	Mehmet Dorik	0 342 336 77 47	0 532 436 09 88
56	ALP SOĞUTMA	Şahinbey	GAZİANTEP	Asef Alpdoğan	0 342 232 91 94	0 535 566 10 99
57	DİNAMİK İSITMA SOĞUTMA	Merkez	GÜMÜŞHANE	Ersoy Fevzioglu	0 454 213 33 11	0 533 694 52 12
58	EL-PA İNŞ.ELEK.	Merkez	HAKKARİ	Süleyman Yaşar	0 438 211 53 23	0 532 701 68 39
59	BAŞKARLAR TEKNİK	Kırıkhan	HATAY	Hüseyin Başkar	0 326 345 43 38	0 532 374 50 23
60	YÜCE SOĞUTMA	Antakya	HATAY	Özcan Yüce	0 326 214 65 07	0 533 523 37 15
61	ÖZ ÖNCÜ İSITMA SOĞ.	İskenderun	HATAY	Edip Öncü	0 326 613 60 52	
62	KARACA TEKNİK	İskenderun	HATAY	Doğan Can	0 326 618 01 12	0 532 645 49 12
63	ÖZBAL SAN.	PAYAS	HATAY	Ishak Özbal	0 326 718 10 09	0 532 716 60 41
64	PARLAK TEKNİK	Merkez	İĞDIR	İbrahim Parlak	0 476 227 47 51	0 544 292 50 00
65	NAZAR SERVİS	Küçükyalı	İSTANBUL	Feyzullah Yılmaz	0 216 388 51 92	0 535 304 89 23
66	ÖZ KLİMA TİCARET	Ataşehir	İSTANBUL	Kemal Aydın	0 216 471 27 76	0 533 517 38 18
67	SEÇKİN SOĞUTMA	Bağcılar	İSTANBUL	Aslan Bey	0 212 634 20 77	0 532 227 00 16
68	YALÇIN TEKNİK	Kağıthane	İSTANBUL	Bülent Yalçın	0 212 280 86 21	0 535 678 80 73
69	ÇÖZÜM SOĞUTMA	Güngören	İSTANBUL	Hakan Erdoğan	0 212 502 57 64	0 532 452 10 74
70	TABIAT KLİMA	Ümraniye	İSTANBUL	Mustafa Çelik	0 535 233 72 11	0 535 233 72 11
71	AVRUPA İKLİMLENDİRME	Başakşehir	İSTANBUL	Mümin Ercan	0 212 691 07 08	0 542 221 19 71
72	MEGA PLUS	Beylikdüzü	İSTANBUL	Ramazan Tiryaki	0 212 543 10 28	0 535 594 23 98
73	ERSİN KLİMA	Yeşilyurt	İZMİR	Ersin Gürakan	0 232 231 65 83	0 532 427 43 55
74	TEKİZ TEKNİK	Çamdibi	İZMİR	Yaşar Güney	0 232 457 16 36	0 546 768 37 27
75	TEKNİK SERVİS	Şeçuk	İZMİR	Bahtınur Hatipoğlu	0 232 892 28 27	0 542 645 21 56
76	EGE TEKNİKEL KLİMA	Gültepe	İZMİR	Sedat Balık	0 232 433 14 00	0 532 714 07 77
77	GÜNEY ELEKTRONİK	Kaabağlar	İZMİR	Şefik Erişik	0 232 271 46 86	0 536 241 22 80
78	KARŞIYAKA KLİMA	Karşıyaka	İZMİR	Salih Boyraz	0 232 372 13 67	0 507 286 59 30
79	KLİMA DÜNYASI	Sarınc	İZMİR	Fikret Alkan	0 232 281 20 06	0 532 250 68 98
80	ESİNTİ TEKNİK	Konak	İZMİR	Cemil Türkeş	0 232 246 96 66	0 505 812 19 40

81	ÇELİK KLİMA	Kemalpaşa	İZMİR	Eyüp Çelik	0 232 878 44 12	0 537 514 47 45
82	YALI İKLİMLENDİRME LTD.ŞTİ	Konak	İZMİR	Buket Kesgin	0 232 245 51 95	0 555 726 14 37
83	ESKORT İKLİMLENDİRME LTD.ŞTİ	Buca	İZMİR	M.Birol Ölmez	0 232 439 03 66	0 532 684 68 34
84	TURA İKLİMLENDİRME	Menderes	İZMİR	Cüneyt Tura	0 232 782 20 72	0 555 566 46 17
85	UZMAN KLİMA	Foça	İZMİR	Ümit Aslan	0 232 812 50 05	0 542 275 50 05
86	YELKAN TEKNİK	Bayraklı	İZMİR	Özkan Alagözoğlu	0 232 371 13 79	0 532 734 64 25
87	SEZER SOĞUTMA	URLA	İZMİR	Oben sezer	0 232 754 45 54	
88	MİDAS KLİMA	Konak	İZMİR	Uğur Çakır	0 232 459 38 24	0 532 241 50 87
89	9 EYLÜL KLİMA	Bornova	İZMİR	Ahmet Dönmez	0 232 348 72 81	0 532 394 27 18
90	AYMET İKLİMLENDİRME	Karşıyaka	İZMİR	Mehmet Yanık	0 232 362 55 53	
91	ÖZDEMİR ELEKTRİK	Elbistan	K.MARAŞ	Turabi Özdemir	0 344 413 13 65	0 544 289 51 92
92	GEMCI KLİMA	Merkez	K.MARAŞ	Ahmet Gemci	0 344 223 27 60	0 532 677 64 64
93	PEKER SOĞUTMA	Merkez	KARABÜK	Mehmet Peker	0 370 415 00 35	0 532 271 54 47
94	İNAN SOĞUTMA	Merkez	KARAMAN	Talip İnan	0 338 214 79 44	0 542 768 40 45
95	YAVUZ SOĞUTMA SAN.	Merkez	KARS	Ali Yavuz	0 474 223 80 39	0 533 339 13 91
96	DOSTELİ SOĞUTMA	Merkez	KARS	Ayhan Sural	0 474 212 33 19	0 544 248 48 61
97	DOĞAL ISI	Merkez	KASTAMONU	Tuncay Tot	0 366 212 77 29	0 542 432 48 08
98	ERCİYES SOĞUTMA	Merkez	KAYSERİ	Mustafa Koçer	0 352 339 56 96	
99	UZMAN SOĞUTMA	Kocasinan	KAYSERİ	Nurettin Hattatıoğlu	0 352 232 21 63	0 532 254 66 39
100	AKIN ISI SOĞUTMA	Melikgazi	KAYSERİ	Mustafa Akın	0 352 336 38 52	0 541 834 31 14
101	IŞIK SOĞUTMA	Merkez	KIRIKKALE	Mustafa Işık	0 318 225 25 00	0 546 421 28 10
102	MUTLU ISITMA SOĞ.LTD.ŞTİ	Merkez	KIRKLARELİ	Mutlu Konat	0 288 214 67 66	0 542 526 58 17
103	UZMAN TEKNİK	Lüleburgaz	KIRKLARELİ	Nazım Çotuk	0 288 417 16 86	0 537 686 40 15
104	ISI-KAR TEKNİK	Merkez	KIRŞEHİR	Bülent Aslan	0 386 214 44 80	0 546 218 27 65
105	ALMEKA İKLİMLENDİRME	Merkez	KİLİS	Ökkeş Hadi Oğuz	0 348 822 22 22	0 543 455 72 94 0 532 286 59 08
106	ALSER SOĞ.LTD.ŞTİ	İZMİR	KOCAELİ	Ayhan Sert	0 262 325 25 36	0 532 233 05 48
107	SEÇKİN SOĞUTMA LTD.ŞTİ	Merkez	KOCAELİ	Sibel Seçkin	0 262 322 40 24	
108	AYARŞAN SOĞUTMA	Karatay	KONYA	Adem Ayar	0 332 352 51 52	0 532 509 00 90
109	ERTUĞRUL TEKNİK SOĞUTMA	Selçuklu	KONYA	Ahmet Ertuğrul	0 332 238 33 99	0 532 762 27 72
110	ERKAN YAPI TASARIM LTD.ŞTİ	Merkez	KÜTAHYA	Kasım Erkan	0 274 216 18 56	0 532 357 56 83
111	UZAY SOĞUTMA	Kırklareli	LÜLEBURGAZ	Uzay Çıtak	0 288 413 01 39	0 535 896 04 82
112	ÖZEN SOĞUTMA	Merkez	MALATYA	Ferit Öz	0 422 324 43 42	0 535 795 84 83
113	A.YENİ KAZANCI İKLİMLENDİRME LTD.ŞTİ	Merkez	MANİSA	Berna Yenikazancı	0 236 237 56 56	0 541 741 19 28
114	ERDEMLİ SOĞUTMA	Akhisar	MANİSA	Serkan Erdemli	0 236 412 42 12	0 533 815 71 91
115	ÖGE MÜHENDİSLİK	Soma	MANİSA	Erkan Bakır	0 236 612 91 00	0 535 489 24 74
116	ŞEYHAN SOĞUTMA	Kızıltepe	MARDİN	Ahmet Atan	0 482 312 73 65	0 544 482 29 61
117	ÖZ ÇİÇEK BEYAZ EŞYA	Midyat	MARDİN	Murat Karagün	0 482 464 01 59	0 533 027 56 11
118	CAN KLİMA MERKEZİ	Tarsus	MERSİN	Hüseyin Yılmaz	0 324 627 26 62	0 532 408 29 70
119	KLİMA MARKET	Erdemli	MERSİN	Ümit İlkyaz	0 324 515 47 21	0 532 440 44 48
120	SELEN LTD.ŞTİ	Erdemli	MERSİN	Hamit Şahin	0 324 516 27 27	0 532 707 13 99
121	KARDEŞLER KLİMA LTD.ŞTİ	Yenişehir	MERSİN	Metin Serdar Açıl	0 324 326 48 35	0 532 481 45 75
122	ASLAN SOĞUTMA	Anamur	MERSİN	Murat Aslan	0 324 814 16 17	0 531 985 99 75
123	İKLİM SOĞUTMA	Mut	Mersin	Fatih Aliç	0 324 774 55 03	0 536 705 12 97
124	ERDEMLİ TEKNİK SERVİS	Erdemli	MERSİN	Emin Koç	0 324 515 43 45	0 532 579 22 08
125	UZMAN KLİMA TEKNİK	Bodrum	MUĞLA	Özer Karabulut	0 252 382 51 71	0 532 693 53 08
126	ŞENTÜRK SOĞUTMA	Milas	MUĞLA	Mehmet Emin Şentürk	0 252 513 32 17	0 532 504 96 26
127	AYDIN BOBİNAJ	Merkez	MUĞLA	Aydın Yayla	0 252 214 58 45	0 542 523 22 39
128	ANADOLU TEKNİK SERVİS	Fethiye	MUĞLA	Oğuzhan Özde	0 252 614 56 85	
129	TUNA SOĞUTMA	Milas	Muğla	Günay Tuna	0 252 512 29 99	0 554 965 54 48
130	NUR TEKNİK	BODRUM	MUĞLA	Neşe Ormancı	0 252 319 57 74	0 544 824 19 71
131	GÜNER TEKNİK	Bodrum	MUĞLA	Erkan Güner	0 252 363 80 93	0 532 711 24 51
132	GÜNAY SOĞUTMA	Merkez	MUŞ	Ragıp Günay	0 436 212 18 39	
133	DAMLA SOĞUTMA	Merkez	NEVŞEHİR	Semahat İven	0 384 212 17 38	0 532 558 53 72
134	DAMLA SOĞUTMA	Merkez	NIĞDE	Serkan Yavuzkan	0 388 232 01 59	0 535 939 26 01
135	ASES KLİMA SERVİSİ	Merkez	ORDU	Serdar Günlü	0 452 212 18 18	0 536 510 04 86
136	KAÇKAR ISITMA SOĞ.LTD.ŞTİ	Merkez	RİZE	Murat Yıldız-Zikrullah Bey	0 464 223 52 52	0 542 313 35 53 0 544 480 00 53
137	SARIHAN TEKNİK	Merkez	RİZE	Mehmet Ali Sarıhan	0 464 213 39 53	0 539 810 26 11
138	KLİMART	Adapazarı	SAKARYA	Serkan Artar	0 264 274 35 80	0 532 482 43 94
139	SAM-AKS SOĞUTMA	Merkez	SAMSUN	Köksal Rizeli	0 362 231 51 11	0 538 550 93 66
141	TARHAN ELEKTRİK	Merkez	SIIRT	Yılmaz Tarhan	0 484 223 56 23	0 542 651 20 06
142	ADA EV ALETLERİ	Merkez	SINOP	HAKAN CEZALİR	0 368 260 12 64	0 542 247 34 46
143	KARDAN SOĞUTMA	Merkez	SİVAS	Duran Çaşkurlu	0 346 124 22 23	0 544 551 40 00
144	HİZMET KLİMA	Merkez	ŞANLIURFA	Mehmet Bulut	0 414 316 92 54	0 542 675 50 13
145	GÜNEŞ TEKNİK	Yenişehir	ŞANLIURFA	Ahmet Güneş	0 414 312 37 37	0 542 784 18 00
146	GÜVEN TEKNİK	Merkez	ŞIRNAK	M.Kadri Bahşiş	0 486 216 74 29	0 542 429 39 49
147	SEDEF TEKNİK	Merkez	TEKİRDAĞ	Erkan Özkovlak	0 282 261 11 27	0 555 985 84 22
148	POYRAZ TEKNİK	Hayrabolu	TEKİRDAĞ	Talat Poyraz	0 282 315 55 48	0 542 261 03 39
149	TEKNO CENTER KLİMA	Merkez	TOKAT	Ercan Uslu	0 356 213 19 70	0 544 603 87 81
150	KALYON SOĞUTMA	Merkez	TRABZON	Nuh ve Musa Kalyon	0 462 223 47 62	0 533 330 30 47
151	MERT SOĞ.KLİMA	Merkez	TRABZON	İlker Seyis	0 462 322 51 28	0 543 724 04 30
152	4M TEKNİK	Merkez	TRABZON	Ahmet Papuşçu	0 462 230 36 42	0 532 645 56 14
153	ÖZ-DE TEKNİK	Merkez	VAN	Orhan Deniz	0 432 214 34 01	0 532 673 73 30
154	TEKNİKEL KLİMA	Merkez	YALOVA	Yakup Akbulut	0 226 813 55 15	0 532 502 55 67
155	KADIFEKALE TEKNİK	Merkez	YOZGAT	İbrahim Kadifekale	0 354 217 25 75	0 505 678 05 17
156	ERBUZ SOĞUTMA SIST.	Kdz. Ereğli	ZONGULDAK	Uğur Tunali	0 372 316 21 40	0 532 375 40 80





**OAC İKLİMLENDİRME A.Ş.**  
Merkez ve Satış Sonrası Hizmetler  
OAC Plaza Gürsel Mh. Nurtaç Cd.  
No:71 Kağıthane-İstanbul-Türkiye  
T+90 212 297 2222 F+90 212 297 9702  
info@oac.com.tr **oac.com.tr**

**İç Anadolu Bölge Müdürlüğü**  
İlkbahar Mh. 603. Sk. No: 1/8  
Çankaya-Ankara  
T +90 312 491 9072 - 73  
F +90 312 491 9074  
ankara@oac.com.tr

**Akdeniz Bölge Müdürlüğü**  
Zerdalilik Mh. Dr. Burhanettin  
Onat Cd. 60/70-07 100 Antalya  
T +90 242 311 2068  
F +90 242 311 2063  
antalya@oac.com.tr

**Ege Bölge**  
T +90 533 207 7710  
izmir@oac.com.tr  
**Çukurova Bölge**  
T +90 533 207 7718  
adana@oac.com.tr

**Depo**  
Çakmaklı Mh. Uzak Uygörmüş Cd.  
Kıdem Sk. No:3 B.Çekmece-İstanbul  
T+90 212 886 1845  
F+ 90 212 886 2672  
depo@oac.com.tr